

スプリットアームについて

ロール径が揃った荷を2段重ねて把持する場合、左右アームが繋がっているハーフスプリットアームタイプを使いますが、ロール径が不揃いの場合はロングアームが独立して動くスプリットアームタイプをお勧めしています。



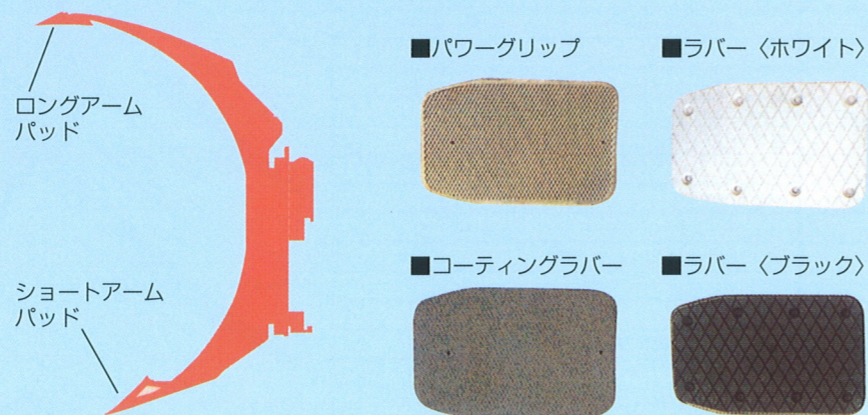
スプリットアームタイプを選択する事により、径の異なるロール紙を同時に搬送出来る為、作業の効率化と安全性の確保を図れます。



写真はKC40スプリットアームです



コンタクトプレート



ロール紙に直接触れるコンタクトプレートを3種類準備しています。
 ○パワーグリップ 鉄のコンタクトプレートの表面に菱形の模様を施し滑り留めにしています。
 ○コーティングラバー パワーグリップに緑色の滑り留めコーティング剤を塗布しています。
 ○ゴムパッド仕様は黒と白を用意しています。

カタログにない特殊仕様についてもご相談下さい。
 その他にも多彩なアタッチメントをホームページで紹介しています。是非ご覧下さい。
 本仕様は改良改善の為、予告なく変更する事があります。



お問い合わせは、下記へ

■ 山川エンジニアリング株式会社

■本社・工場 〒811-2112 福岡県粕屋郡須恵町植木1265-24
 TEL 092-936-2228 FAX 092-936-2399
 E-mail info@yamakawa-eng.co.jp

■大阪営業所 〒551-0011 大阪市大正区小林東3-7-19
 TEL 06-6554-0281 FAX 06-6554-0701
 E-mail osaka@yamakawa-eng.co.jp

■関東営業所 〒102-0072 東京都千代田区飯田橋4-4-8
 TEL 03-3264-2800 FAX 03-3264-6200
 E-mail kantou@yamakawa-eng.co.jp
 URL <http://www.yamakawa-eng.co.jp/>

■代理店 Dealer

PAPER ROLL

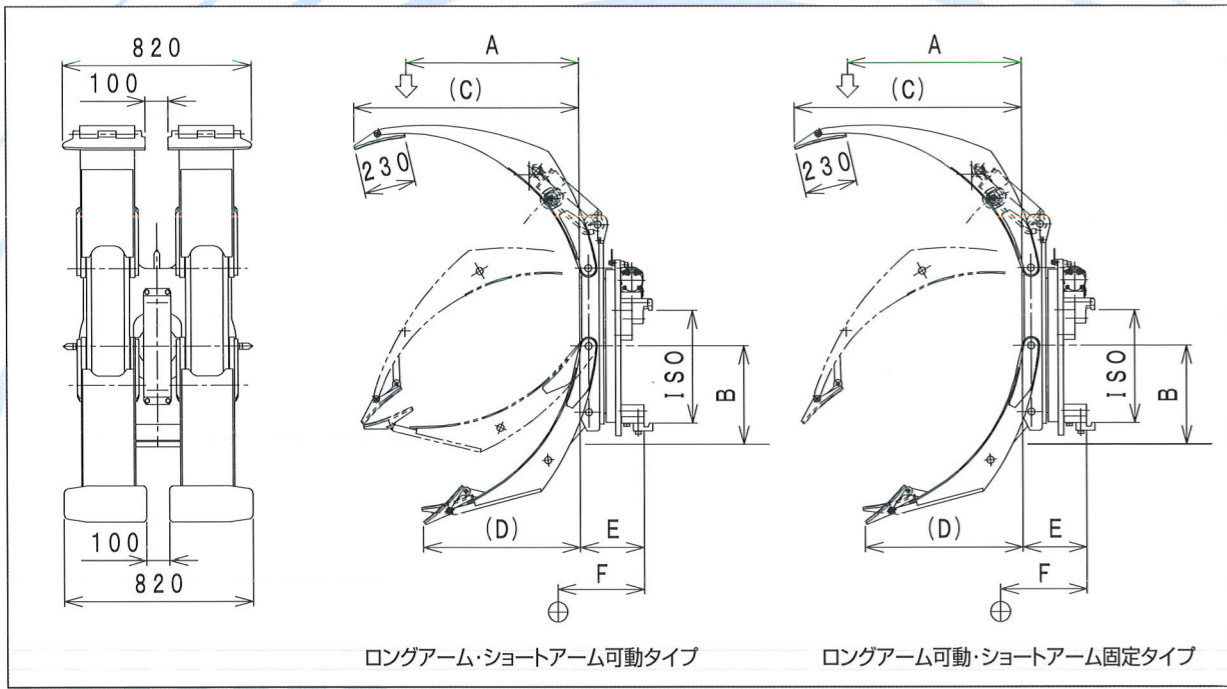
CLAMP

ペーパーロールクランプ

Toughness



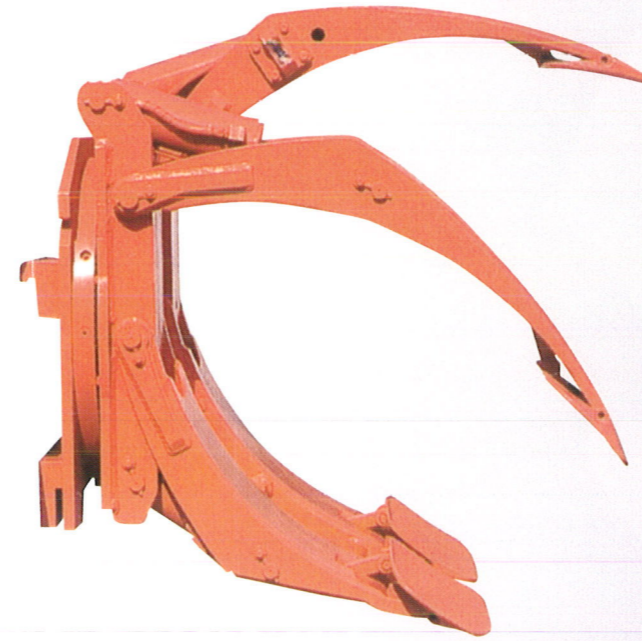
ロールクランプ諸元表



ロングアーム・ショートアーム可動タイプ

ロングアーム可動・ショートアーム固定タイプ

使いやすさへの追求

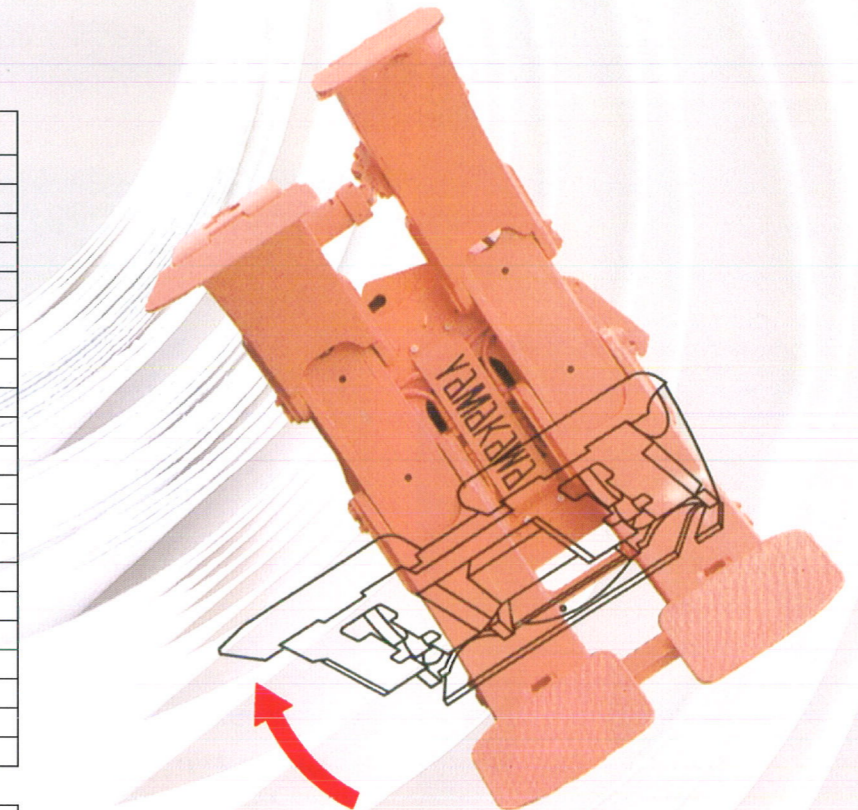


薄型アームを採用

堅牢で剛性に富んだ特殊鋼を使う事により薄型のクランプアームを実現。
ロール紙をしなやかに、そして確実にクランプします。

構成パーツへのこだわり

回転体のベアリングは信頼の日本製を使用しております。
アームとフレームを繋ぐピンはクロムモリブデン鋼を高周波焼入れしており十分な強度と耐摩耗性を確保しております。



スプリットアームタイプ			KC28C□ -131HSP□	KC28C□ -131FSP□	KC28C□ -142HSP□	KC28C□ -142FSP□	KC28C□ -151HSP□	KC28C□ -151FSP□	KC30C□X -151HSP3	KC30C□X -151FSP3
ショートアーム作動形式			可動式	固定式	可動式	固定式	可動式	固定式	可動式	固定式
A	最大荷重	N	21560 (2200kgf)		19600 (2000kgf)		17640 (1800kgf)		29400 (3000kgf)	
A	荷重中心	mm	650		700		750		750	
	リフト装着フック間	ISO	2・3		2・3		2・3		3	
	取扱いロール径 (HSP)	mm	Φ250~Φ1300		Φ250~Φ1400		Φ250~Φ1500		Φ300~Φ1500	
B	回転中心高さ ISO2	mm			386					
B	回転中心高さ ISO3	mm			416				498	
C	ロングアーム長さ	mm	885		938		980		1046	
D	ショートアーム長さ	mm	570		623		675		553	
E	ロードセンター損失量 ISO2	mm			227					
E	ロードセンター損失量 ISO3	mm			277				254	
F	水平方向重心位置 ISO2	mm	255		285		265			
F	水平方向重心位置 ISO3	mm	315		345		325		345	
	装置重量 ISO2	N	6958 (710kgf)		7301 (745kgf)		7693 (785kgf)		7595 (775kgf)	
	装置重量 ISO3	N	7203 (735kgf)		7693 (785kgf)		8036 (820kgf)		7938 (810kgf)	
回転作動種別	回転トルク	H	N・m		4900 (500kgf) (16.7MPa)				5880 (600kgf) (16.7MPa)	
	回転速度	H	r p m		10.4 (63L/min)				9 (66L/min)	
	回転トルク	S	N・m		6860 (700kgf) (16.7MPa)				7644 (780kgf) (16.7MPa)	
	回転速度	S	r p m		8.0 (66L/min)				7 (76L/min)	
	回転トルク	P	N・m		8918 (910kgf) (16.7MPa)					
	回転速度	P	r p m		6.6 (76L/min)					

ハーフスプリットタイプ			KC28C□ -131HHS□	KC28C□ -131FHS□	KC28C□ -142HHS□	KC28C□ -142FHS□	KC28C□ -151HHS□	KC28C□ -151FHS□	KC30C□X -151HHS3	KC30C□X -151FHS3
ショートアーム作動形式			可動式	固定式	可動式	固定式	可動式	固定式	可動式	固定式
A	最大荷重	N	19600 (2000kgf)		17640 (1800kgf)		15680 (1600kgf)		29400 (3000kgf)	
A	荷重中心	mm	650		700		750		750	
	リフト装着フック間	ISO	2・3		2・3		2・3		3	
	取扱いロール径 (HSP)	mm	Φ250~Φ1300		Φ250~Φ1400		Φ250~Φ1500		Φ300~Φ1500	
B	回転中心高さ ISO2	mm			386					
B	回転中心高さ ISO3	mm			416				498	
C	ロングアーム長さ	mm	885		938		980		1046	
D	ショートアーム長さ	mm	570		623		675		553	
E	ロードセンター損失量 ISO2	mm			227					
E	ロードセンター損失量 ISO3	mm			277				254	
F	水平方向重心位置 ISO2	mm	255		285		265			
F	水平方向重心位置 ISO3	mm	315		345		325		345	
	装置重量 ISO2	N	6958 (710kgf)		7301 (745kgf)		7693 (785kgf)		7595 (775kgf)	
	装置重量 ISO3	N	7203 (735kgf)		7693 (785kgf)		8036 (820kgf)		7938 (810kgf)	
回転作動種別	回転トルク	H	N・m		4900 (500kgf) (16.7MPa)				5880 (600kgf) (16.7MPa)	
	回転速度	H	r p m		10.4 (63L/min)				9 (66L/min)	
	回転トルク	S	N・m		6860 (700kgf) (16.7MPa)				7644 (780kgf) (16.7MPa)	
	回転速度	S	r p m		8.0 (66L/min)				7 (76L/min)	
	回転トルク	P	N・m		8918 (910kgf) (16.7MPa)					
	回転速度	P	r p m		6.6 (76L/min)					

ショートアーム可動タイプ

ロールクランプを45度回転させた時、クランプ作動がロングアーム側からショートアーム側に切り替わり、様々な径のロール紙に合わせたアーム開閉を調整できます。

型式説明

