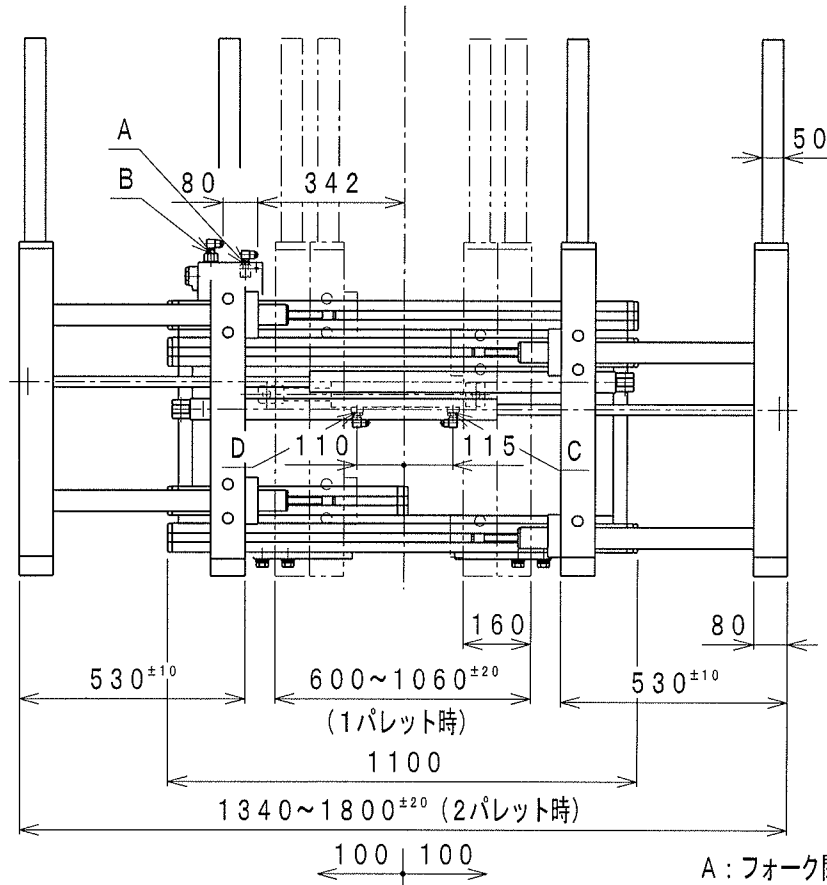


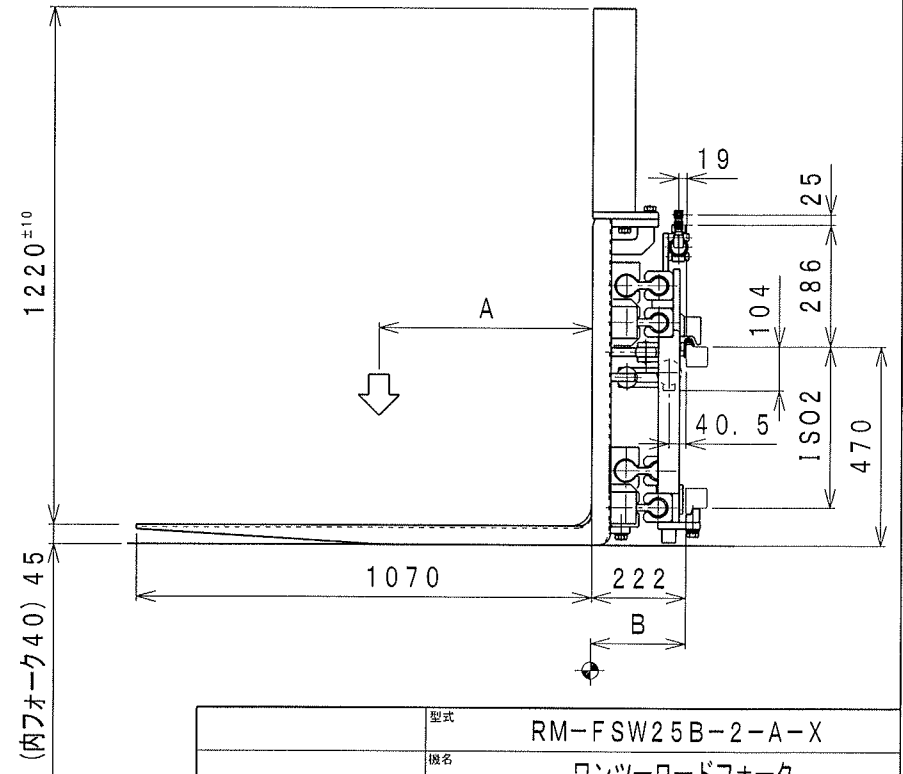
使用上の注意

- 注1) 4本フォーク時の片パレット作業は厳禁。
- 注2) ギャザー作業可。
- 注3) 900~1100幅の2パレットが作業が可能。
(900~1100中の2パレ作業をする場合は、フォークを全開した後、それぞれのピッチまで閉じる事で使用可能)

仕 様			
アタッチメント最大荷重 (1パレット時)	15680N (1600kgf)	アーム 常用使用圧力	13.7MPa (140kgf/cm ²)
アタッチメント最大荷重 (2パレット時)	24500N (2500kgf)	アーム 最高使用圧力	16.2MPa (165kgf/cm ²)
荷重中心 (A)	500mm	サイドシフト 常用・最高使用圧力	16.2MPa (165kgf/cm ²)
装置重量	4704N (480kgf)	サイドシフト量 (左右各)	100mm
水平方向重心 (B)	217mm	搭載リフトメーカー	
塗装色	白サビ止め	アーム作動方式	複動型



- A: フォーク閉ジ 2-M18
- B: フォーク開キ 2-M18
- C: サイドシフト右 (絞り入りニップル)
- D: サイドシフト左 (絞り入りニップル)



承認		設計		型式	
中 川		柳澤		RM-FSW25B-2-A-X	
審査		製図		機名	
篠 崎		柳澤		ワンツーロードフォーク	
目付		日付		尺度	
2015/01/27		2015/01/27		整理番号	
				20100	
				図面番号	
				15398	
				保管番号	
				AD5452S1. CSD	