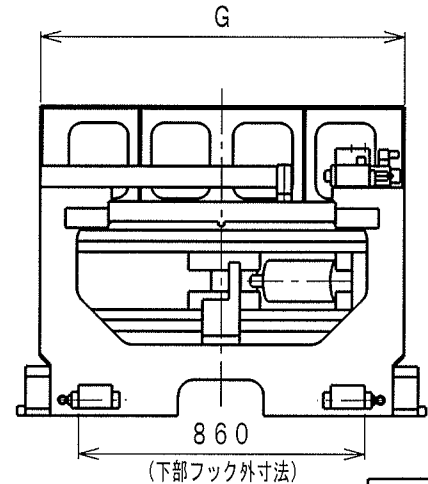
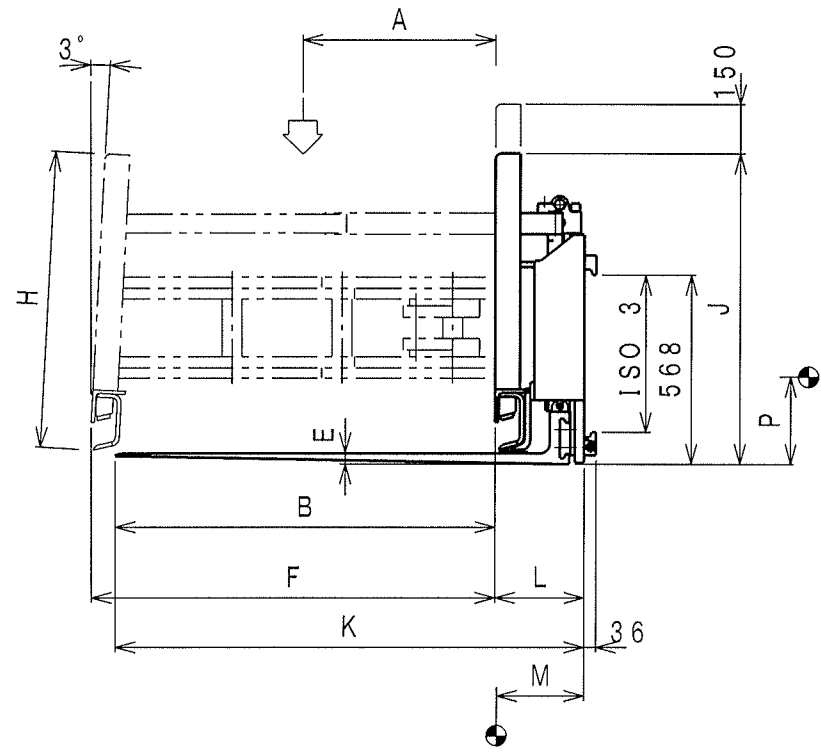
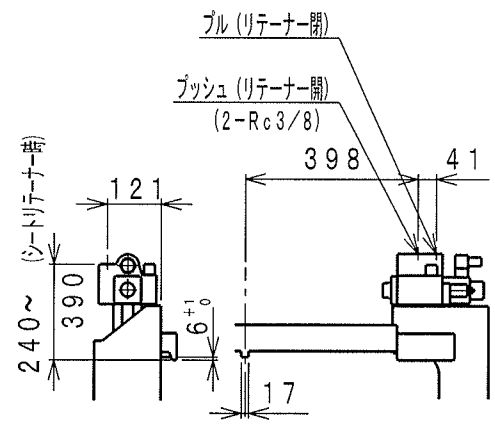
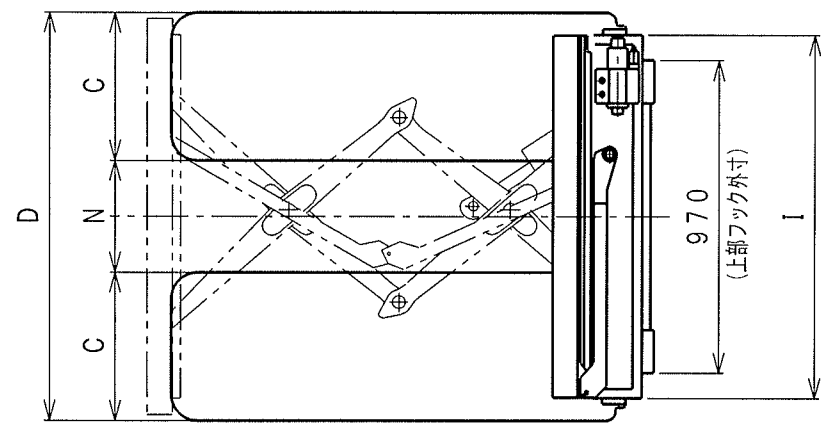


仕 様

型 式	NPP-18AR-117110*-20030	
アタッチメント最大荷重	N (kgf)	14700 (1500)
荷 重 中 心	A mm	570
有効プラテン長	B mm	1100
プラテン巾	C mm	450
プラテン外巾	D mm	1240~950
プラテン厚さ	E mm	28+2 (上面SUS)
プッシュストローク	F mm	1170
フェースプレート巾	G mm	1100
フェースプレート高さ	H mm	900
フレーム巾	I mm	1100
全 高	J mm	940
全 長	K mm	1335
ロードセンター損失	L mm	235
水平方向重心	M mm	254
垂直方向重心	P mm	265
プラテン間隔	N mm	340~500
アタッチメント重量	N (kgf)	7154 (730)
トラックキャレツ		ISO (3)
最低使用圧力	MPa (kgf/cm <sup>2</sup> )	16.2 (165)
最高使用圧力	MPa (kgf/cm <sup>2</sup> )	17.2 (175)



注 記 DCC無⇒0  
 1. \*印部型式は、DCC付⇒Dとします。  
 2. 電気配線図は X-1193による。

型式		NPP-18AR		
機名		シートリテーナー付プッシュプル		
承認	設計	尺度	整理番号	20110
審査	製図 申川		図面番号	A119
		日付 04-07-16	保管番号	